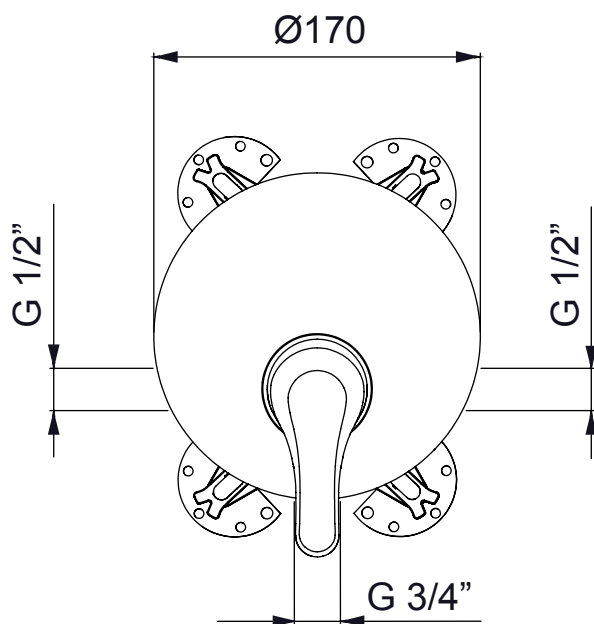
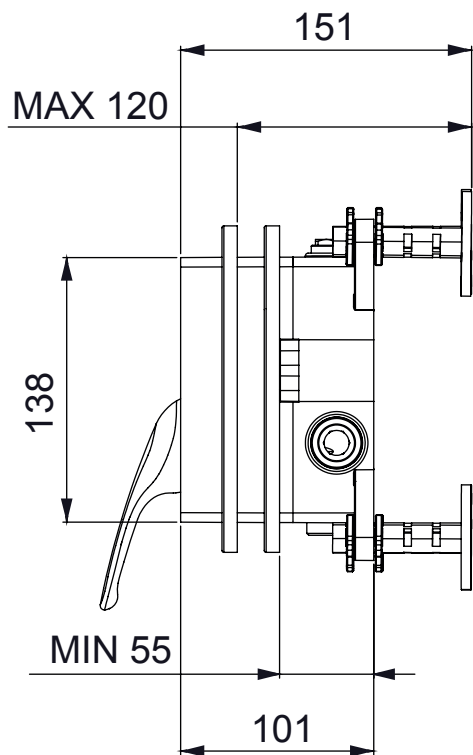


PALAZZANI

d i s e g n o t e c n i c o ■ t e c h n i c a l d r a w i n g



l/m	13	16	25	30	34
Kg/cm ²	0,5	1	2	3	4

d i s e g n o t e c n i c o ■ t e c h n i c a l d r a w i n g

proxima

995721 + 402206